

**2020年08月07日改訂（第三版）

*2019年09月27日改訂（第二版）

医療用品 04 整形用品

高度管理医療機器 気管食道用スピーチバルブ 36245000

（管理医療機器 人工鼻 70570000）

（一般医療機器 整形外科用テープ 32882000）

プロヴォックス Vega（ルナHME、ルナアドヒーズブ）

再使用禁止

【警告】

適用対象（患者）

- 初めてHMEを使用される方は、医療有資格者より適正な使用方法について指導を受けてから使用するようにしてください。[特に気管からの分泌物、痰（たん）などの粘度が高いまたは量の多い方は、HMEのフィルターの詰まりにより、正常な呼吸が妨げられるおそれがあります。]

使用方法

- ルナアドヒーズブの使用により肌に刺激や発赤、ただれなどの痛みを伴う炎症など異常を感じられた場合は、すぐに使用を止め、医師に相談し、適切な処置を受けてください。
- 放射線治療で放射線が当たる位置にルナアドヒーズブを貼っているときは、照射前に剥がしてください。照射後の使用については医師に相談してください。
- 偶発的にルナHMEに圧力がかからないように注意してください。[意図せず横穴のサイズが縮小して、呼吸困難が生じるおそれがあります。]
- 初めてルナHMEを使用される方は、呼吸抵抗がある程度大きくなるため慣れるまでは不快感が生じる可能性があります。また、使用開始後の数日～数週間、吸入時の空気に水分が含まれるため、痰（たん）が薄くなって量が増えたように感じることがあります。[特に気管からの分泌物、痰（たん）などの粘度が高いまたは量の多い方は、HMEのフィルターの詰まりにより、正常な呼吸が妨げられるおそれがあります。]

【禁忌・禁止】

適用対象（患者）

- 使用者ご自身でルナHMEを取り外しできない方は、必ず医師の診断・指導を受けてから（受けさせてから）使用するようにしてください。[誤ってHMEを閉塞し、呼吸を妨げるおそれがあります。]
- 本品に皮膚アレルギーの既往歴のある方は使用しないでください。初めてご使用になる場合は、短時間で試用いただき、発赤などアレルギー症状が出ないことを確認してください。

併用医療機器

- ルナHMEは、ルナアドヒーズブのみと併用可能です。その他のアドヒーズブや気管切開チューブとは密着した接続ができず、空気漏れする可能性がありますので、併用しないでください。

使用方法

- 本品を使用後、他の方と共有しないでください。一度使用したら捨ててください。[接触感染するおそれがあります。]
- ルナHME内のフィルターを外したり改造しないでください。[ルナHME内のフィルターを一度でも取り外してしまうと、加温加湿の機能が完全でなくなってしまう可能性があります。また取り外しによりフィルターの一部が欠けてしまい、気管内に誤入してしまうおそれがありますので、そのルナHMEは使用しないでください。]
- ルナHMEを洗浄しないでください。[HME内のフィルターの性能が低下して、感染症を引き起こすおそれがあります。]

- ルナHMEは、24時間以内に交換をしてください。また分泌物が付着した場合には直ちに交換してください。[使用時間が長くなると加湿性能が低下するおそれがあります。]

- ルナHME使用中は、加湿装置やマスクを介して加温加湿された酸素で気管孔を覆わないでください。酸素吸入が必要な場合は、加温加湿されていない酸素を使用してください。[ルナHMEのフィルターが濡れてしまい性能が低下するだけでなく、窒息するおそれもあります。]

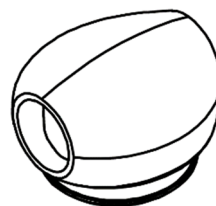
【形状・構造及び原理等】

<原材料>

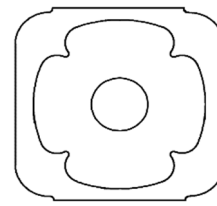
ルナアドヒーズブの接触面：ハイドロゲル、グリセロール

<形状>

・ルナHME



・ルナアドヒーズブ



<原理>

永久気管孔の場所に合わせてアドヒーズブを貼ることで人工鼻（HME）を気管孔の上に固定することができ、人工鼻の機能が十分に発揮されます。ルナアドヒーズブは水分を含んだ肌にやさしいハイドロゲルで、ルナHMEは柔らかいシリコーンでできています。

*【使用目的又は効果】

喉頭摘出者に対し、外科的に形成されたシャント孔にスピーチバルブ（ボイスプロステシス）を留置し、気管孔を閉塞させることで、呼吸を利用して頸部食道の間壁を振動させることにより発声する。

使用目的又は効果に関連する使用上の注意

ルナHMEは喉頭摘出者の気管内を加温加湿する人工鼻で、ルナアドヒーズブで永久気管孔に固定します。

【使用方法等】

使用方法

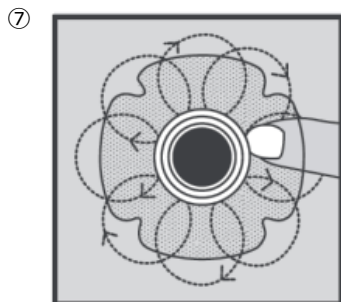
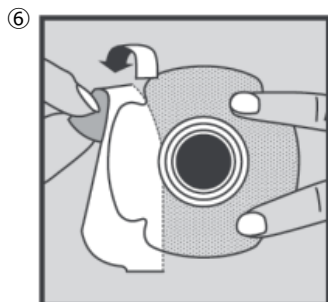
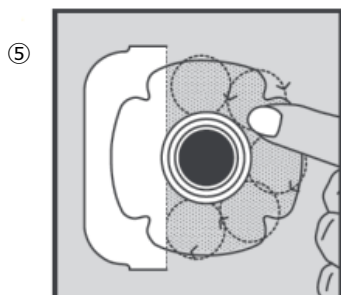
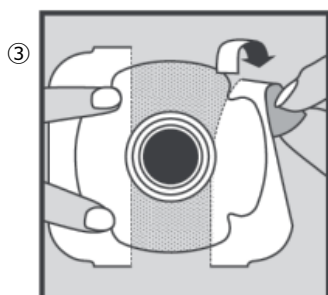
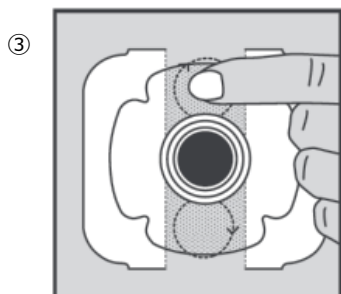
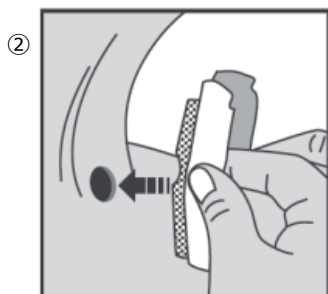
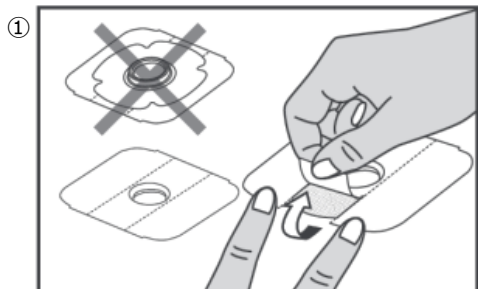
<ルナアドヒーズブの貼り方>

- 使用前に本品に損傷・破損がないことを確認してください。
- 気管孔の周りをクリーニングタオル（別売）、市販のウェットティッシュや蒸しタオルなどで拭き、皮脂や汗などをきれいに拭き取りよく乾かします。
- ① ルナアドヒーズブを裏返しにして置きます。剥離紙の真ん中部分のみ剥がしてください。残っている左右2枚の剥離紙はまだ剥がさずにおいてくだ

取扱説明書を必ずご参照下さい。

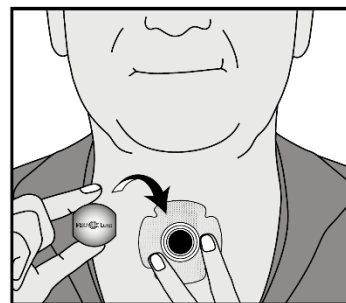
さい。

- ②③ ルナアドヒーシブの真ん中部分を気管孔に合わせて貼ってください。肌になじむようにマッサージし、空気を追い出すようにしてください。
- ④ 指 2 本でアドヒーシブの上下を抑えながら、残っている左右 2 枚の剥離紙のうち、どちらか片方を下に引っ張るようにして剥がしてください。
- ⑤ 全体を肌になじむようにマッサージし、空気を追い出すようにしてください。
- ⑥ 最後に残っている剥離紙を剥がしてください。
- ⑦ 全体をマッサージし、しっかりとつけてください。



<ルナ HME の取り付け方>

- 1) ルナ HME をルナアドヒーシブの接続口に装着します。しっかりとハマりますと、外れにくくなりますので確認します。



<シャント発声の仕方>

- 1) シャント発声するときは、下図のように指で横穴を塞ぎます。
- 2) ルナ HME は気管孔を清浄に保つため、24 時間以内に交換します。時間内であっても分泌物などで汚れた場合は交換します。

<ルナアドヒーシブの剥がし方>

- 1) 汚れたり、空気が漏れ始めたりしたら（貼りつけたときの気密性がなくなる）、ルナアドヒーシブを交換します。
- 2) 時間をかけてゆっくりとはがします。ルナアドヒーシブの外周に少量の水を付けると、隙間から水分が入り、接着成分が水分を吸収しますので、肌から剥がしやすくなります。
- 3) 剥がし終わったらクリーニングタオル（別売）、市販のウェットティッシュや蒸しタオルなどで肌に残ったルナアドヒーシブの接着成分をきれいに拭き取ります。

使用方法に関連する使用上の注意

- ・ 肌に油分、水分などが付着したままルナアドヒーシブを貼らないでください。
- ・ 肌表面を完全に乾燥させてからルナアドヒーシブを貼ってください。

【保管方法及び有効期間等】

<保管方法>

- ・ 高温、多湿、直射日光、水濡れを避けて保管してください。
- ・ 傾斜、振動、衝撃等のない安定した場所で保管してください。
- ・ 化学薬品の保管場所やガスの発生する場所を避けて保管してください。

<使用期間>

- ・ ルナHMEは気管孔を清浄に保つため、24時間以内に交換します。時間内であっても分泌物などで汚れた場合は交換します。
- ・ ルナアドヒーシブは汚れたり、空気が漏れ始めたりしたら（貼りつけたときの気密性がなくなる）交換してください。

<有効期間（未開封状態）>

- ・ 本品の外箱に記載されている表示をご確認ください。

【製造販売業者及び製造業者の氏名又は名称等】

製造販売業者：株式会社アトスメディカルジャパン TEL 03-4589-2830

ホームページアドレス：<https://www.atosmedical.jp>

製造業者：ATOS Medical AB（スウェーデン）

Atos

取扱説明書を必ずご参照下さい。